



# IDEA

IDEA pro bike parts.

Technologie IDEA 2018

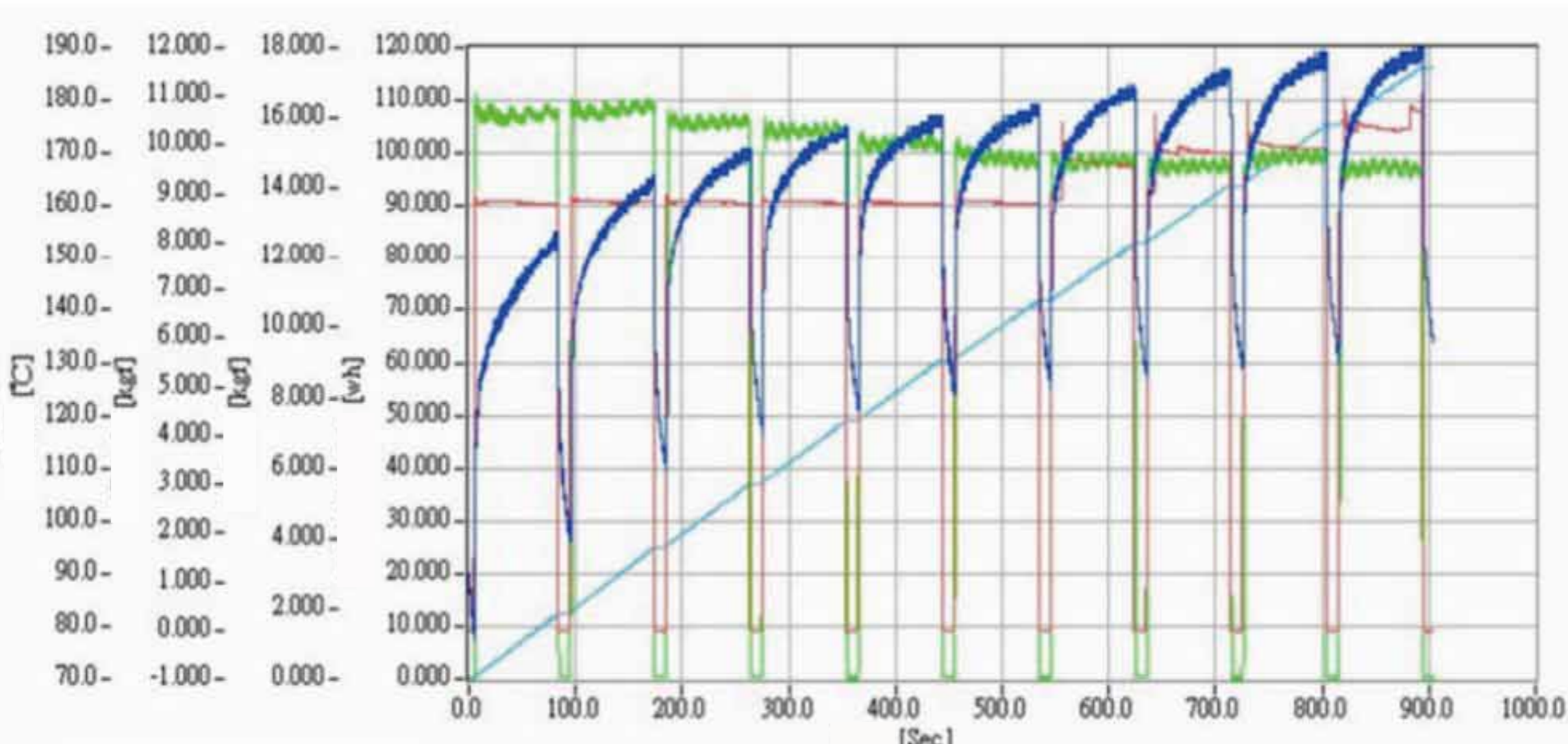
Aerodynamicky testované ráfky.

Nová brzdná plocha technologie AIR FLOW.

Nové karbonové vlákno Torray T800.



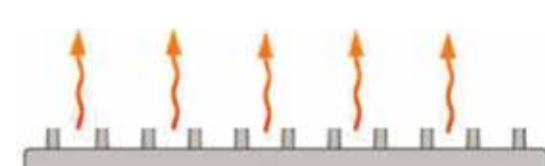
## Test brzdné plochy



### Brzdná plocha AIR FLOW

Nová brzdná plocha AIR FLOW zajišťuje efektivní chlazení ráfky i při dlouhém brzdění.

Samochladicí systém dokáže regulovat teplotu brzdové plochy, což ve výsledku snižuje opotřebení a zvyšuje výkon brzdové plochy.



## Výroba ráfku



### AIR FLOW brzdná plocha

AIR FLOW je technologie zajišťující maximální odolnost brzdové plochy a efektivní brzdný výkon za sucha i mokra. Povrch je speciálně vyvinutý pro spolupráci s korkovými brzdními špalky.



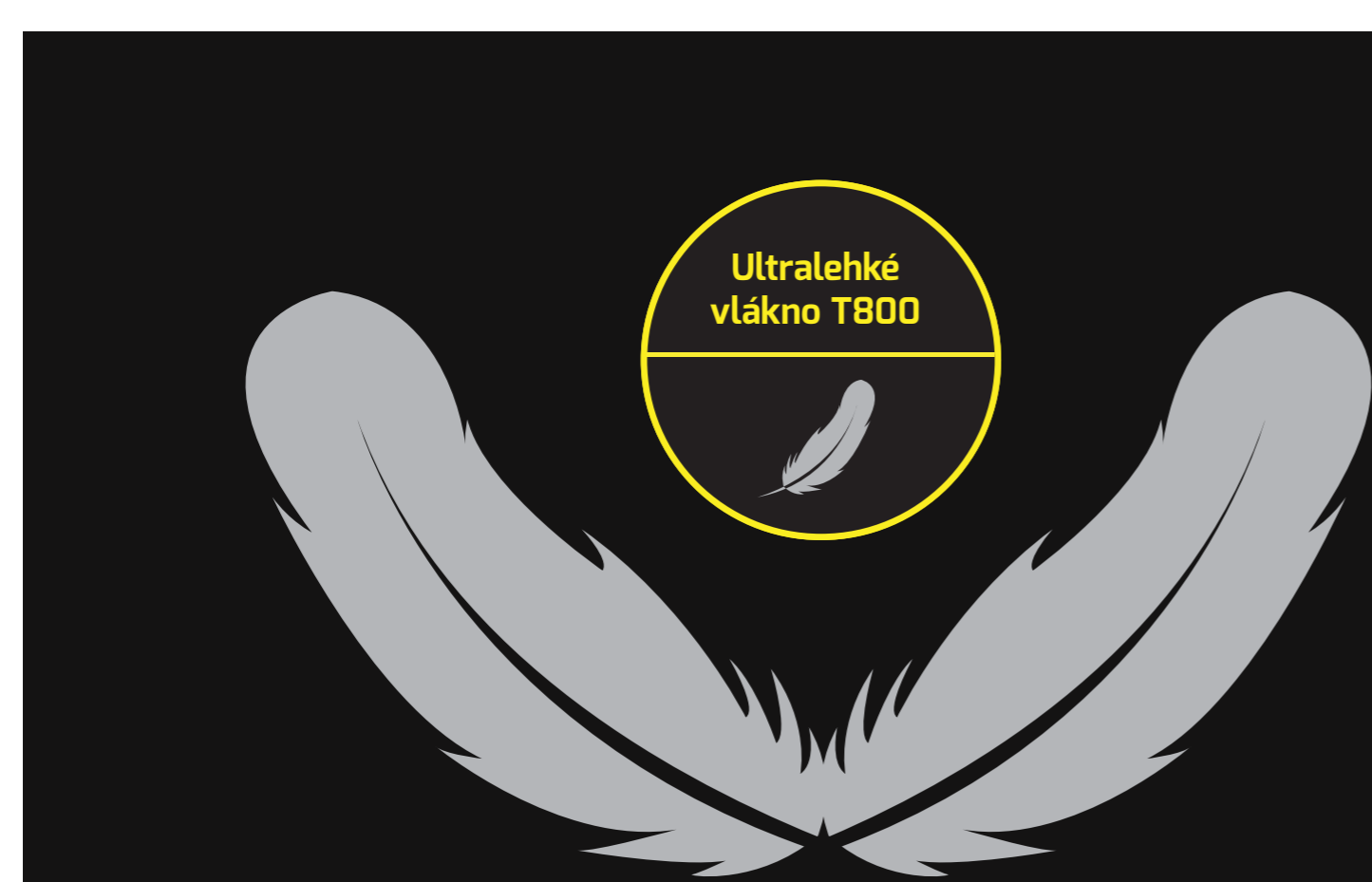
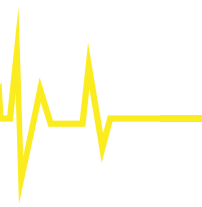
### Tepelná odolnost až 250 °C

Zvýšenou tepelnou odolnost brzdové plochy zajišťuje technologie High Thermal Resistant. Směs pracuje na základě vysoké tepelné odolnosti a stálosti vlastní struktury. Díky těmto vlastnostem dokáže dlouhodobě odolávat vnějším vlivům.



### Vyrobeno z vlákna T800

Karbonové ráfky IDEA jsou nově vyrobeny z ultralehkého vlákna TORRAY T800. Použití tohoto vlákna přináší snížení váhy o 20%.



### Ultralehké vlákno T800

Pro výrobu ráfků IDEA používáme nově karbonové vlákno T800.

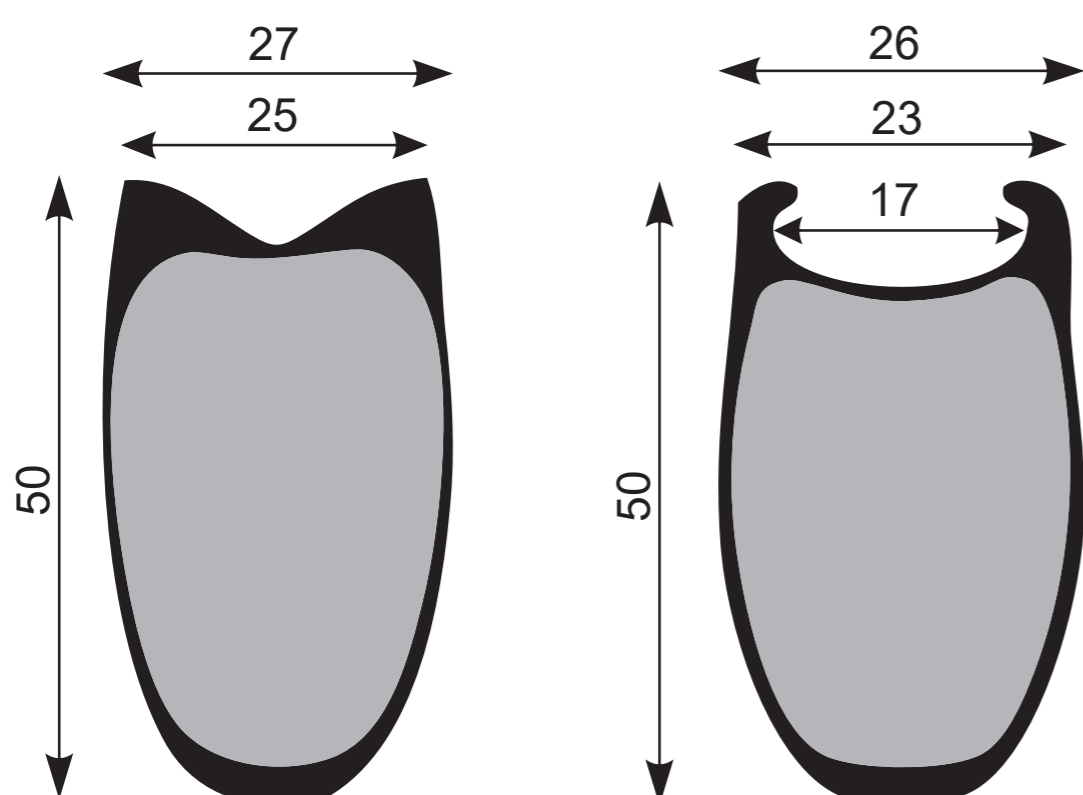
Výhodou tohoto vlákna je snížení váhy o cca 15 - 20%, což dělá z ráfků IDEA jedny z nejléčších na trhu.

Rozdíl při použití vlákna T800:

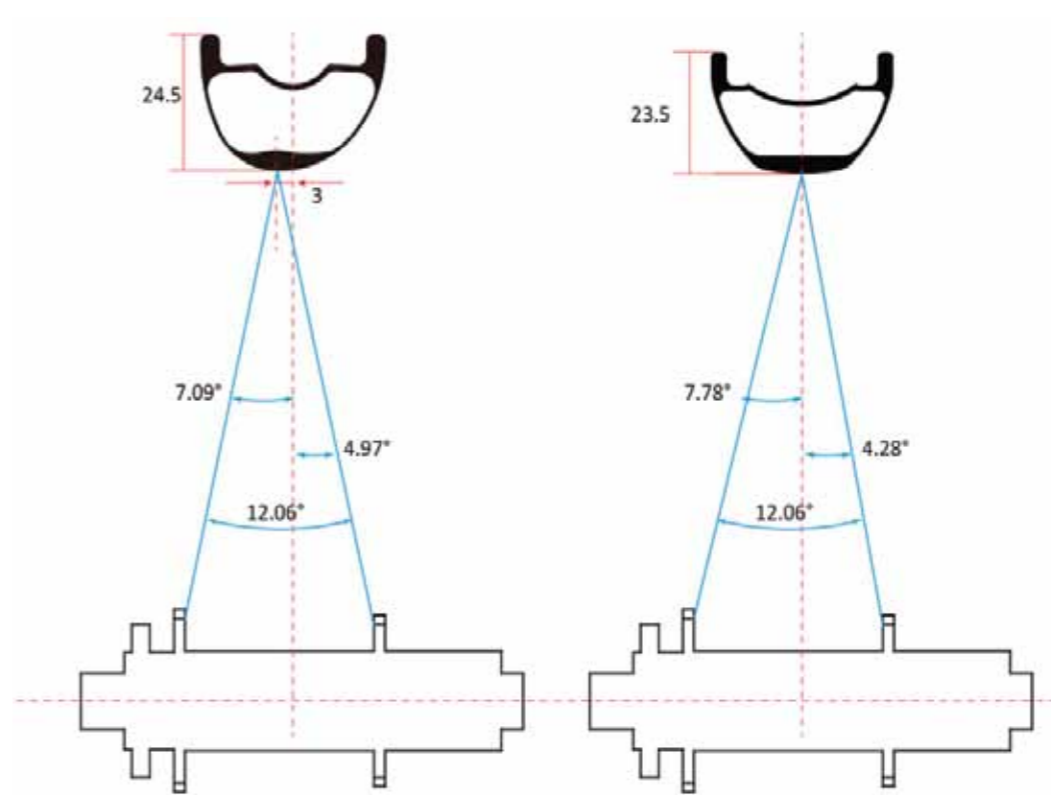
- IDEA T4 - 315g (dříve 360g)
- IDEA T5 - 360g (dříve 400g)
- IDEA M3 - 310g (dříve 370g)

## Konstrukce ráfku

### U SHAPE GEOMETRIE



### ASYMETRICKÁ GEOMETRIE



### Aerodynamický design

Aerodynamicky testovaný design ráfků IDEA přináší maximální aerodynamickou efektivitu. Díky perfektnímu aerodynamickému tvaru mají ráfky IDEA minimální aerodynamický odpor a disponují perfektními jízdními vlastnostmi.



### Asymetrická geometrie

Asymetrická geometrie karbonového ráfku zajišťuje rovnoměrné rozložení úhlů špic. Díky tomu dosahuje výplet delší životnosti a vyšší pevnosti. Ráfky jsou zároveň opatřené systémem Tubeless lock, který umožňuje nízké tlaky při použití bezdušového obutí.



# IDEA

IDEA pro bike parts katalog 2018



Rafkarna Factory - Rybova 1904, Hradec Králové